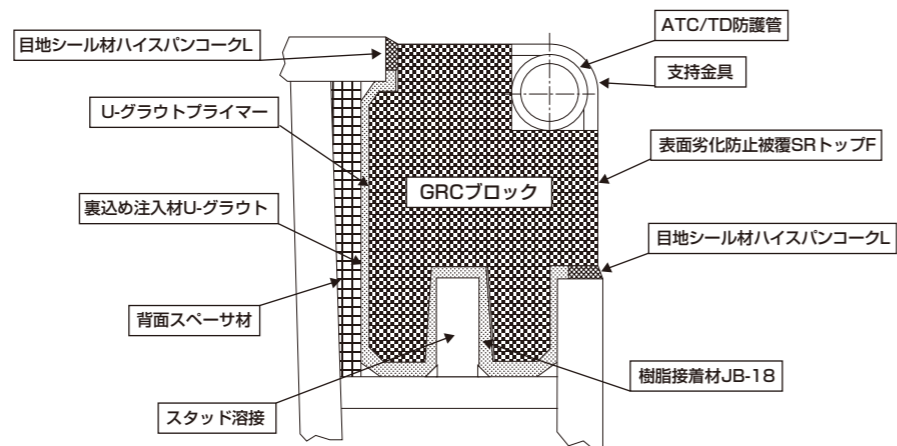


4 施工図

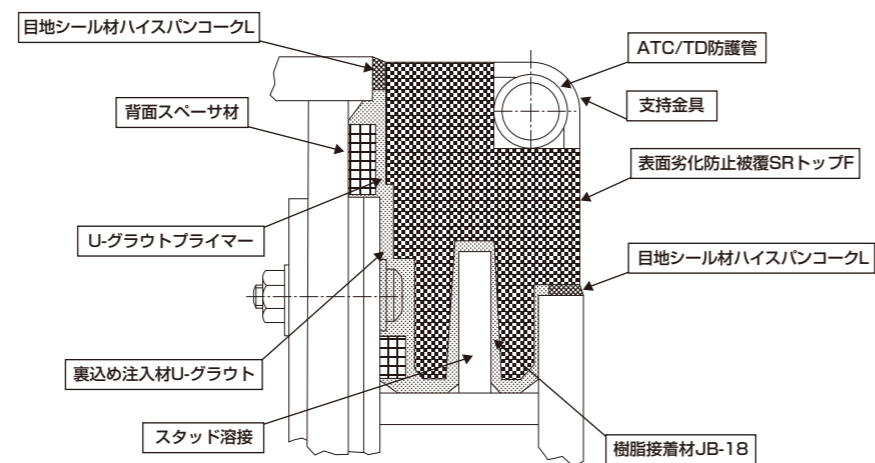
材料使用箇所
(一般部カントあり)



使用材料(施工長10m当り数量)

工 程	材 料 名	肩 部 使 用 材 料 計 算					
		m 当り	施 工 長	使 用 量	荷 姿	使用set数	使用荷姿
スタッド溶接取付工	スタッド溶接13φ×38mm	4本	10m				40本
GRCブロック組立工	245支持金具付	2個	10m				20個
	245支持金具なし	2個	10m				20個
	バックアップ材(t×100×1,000)	1枚	10m				10枚
	U-グラウトプライマー	0.043kg	10m	0.43kg	3.0kg/缶	0.14缶	
	樹脂接着材JB-18	0.169kg	10m	1.69kg	3.0kg/set	0.56set	
目地コーキング工	U-グラウトプライマー	0.015kg	10m	0.15kg	0.5kg/缶	0.30缶	
	ハイスパンコークL	0.144kg	10m	1.44kg	40ℓ/set	2.9缶	
裏込め注入工	裏込め注入材U-グラウト	2.041kg	10m	20.41kg	18.0kg/set	1.13set	
	表面劣化防止被覆工	SRプライマー	0.024kg	10m	0.24kg	4.0kg/set	0.06set
表面劣化防止被覆工	SRトップF	0.024kg	10m	0.24kg	4.0kg/set	0.06set	
	プライマー専用シンナー	0.007ℓ	10m	0.07ℓ	4.0ℓ/缶	0.02缶	
	トップF専用シンナー	0.007ℓ	10m	0.07ℓ	4.0ℓ/缶	0.02缶	

材料使用箇所
(添接部)



使用材料(施工長1m当り数量)(0.75m添接の場合)

工 程	材 料 名	肩 部 使 用 材 料 計 算					
		箇所当り(0.75m)	施 工 長	使 用 量	荷 姿	使用set数	使用荷姿
スタッド溶接取付工	スタッド溶接13φ×65mm	4本	1m				5.33本
GRCブロック組立工	370支持金具付	2個	1m				2.67個
	バックアップ材(14×75×1,000)	0.5枚	1m				0.67枚
	U-グラウトプライマー	0.0375kg	1m	0.05kg	3.0kg/缶	0.0167缶	
	樹脂接着材JB-18	0.0375kg	1m	0.05kg	3.0kg/set	0.0167缶	
	目地コーキング工	U-グラウトプライマー	0.0225kg	1m	0.03kg	0.5kg/缶	0.0600缶
裏込め注入工	ハイスパンコークL	0.1500kg	1m	0.20kg	0.5ℓ/set	0.4缶	
	裏込め注入材U-グラウト	2.6325kg	1m	3.51kg	18.0kg/set	0.1950缶	
表面劣化防止被覆工	SRプライマー	0.0300kg	1m	0.04kg	4.0kg/set	0.0100缶	
	SRトップF	0.0300kg	1m	0.04kg	4.0kg/set	0.0100缶	
	SRプライマー専用シンナー	0.0075ℓ	1m	0.01ℓ	4.0ℓ/缶	0.0025缶	
	SRトップF専用シンナー	0.0075ℓ	1m	0.01ℓ	4.0ℓ/缶	0.0025缶	



モノレール鋼軌道桁 ATC管固定

K T M 工 法

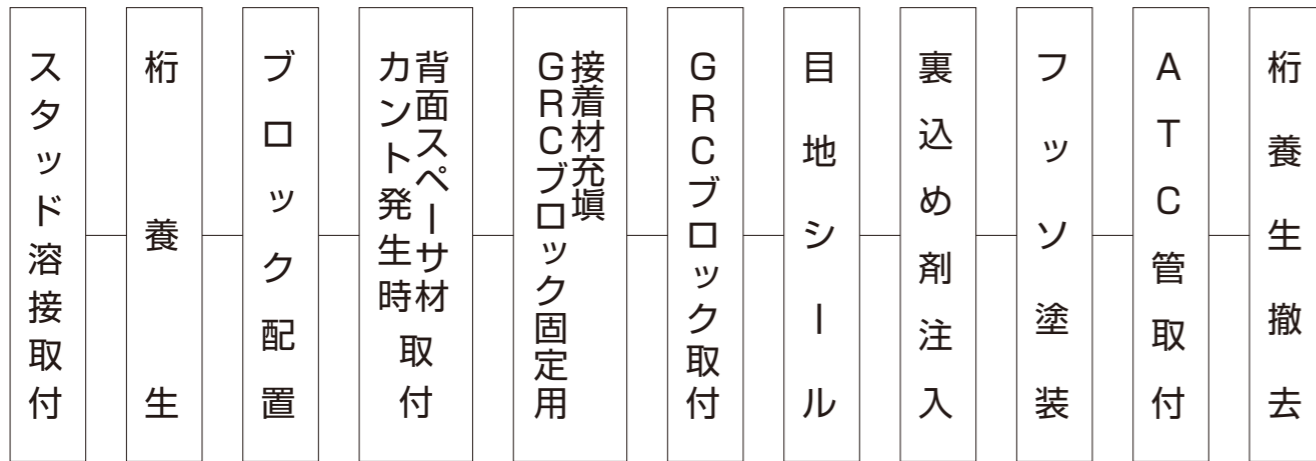
KTMモノレール工法とは

KTMモノレール工法とは、GRCブロックのもつ優れた特性を生かした工法で、鋼軌道桁のたわみに追従し、ATC/TDループ防護管を固定する工法です。



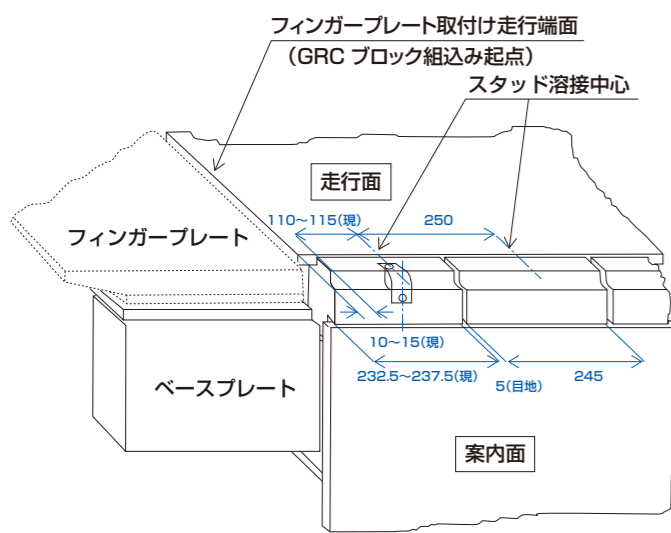
DAIKI KOGYO ENGINEERING SYSTEM TECHNICAL REPORT

1 施工工程フロー

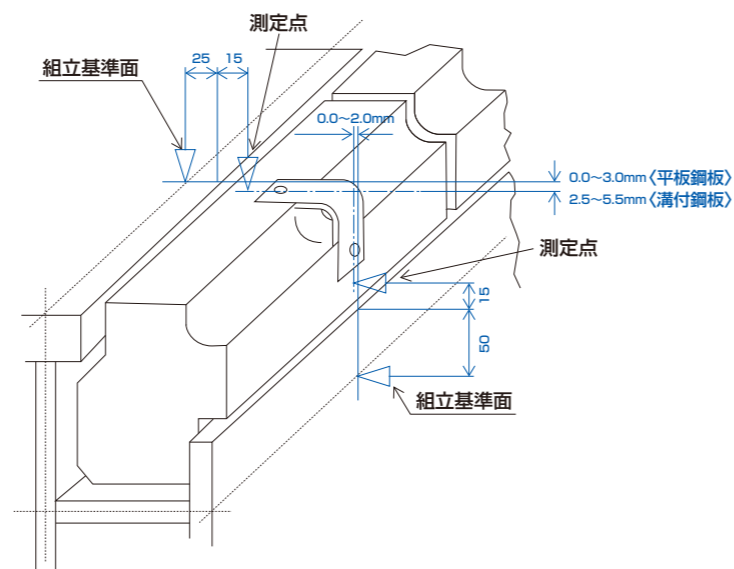


2 肩部ブロック配置図

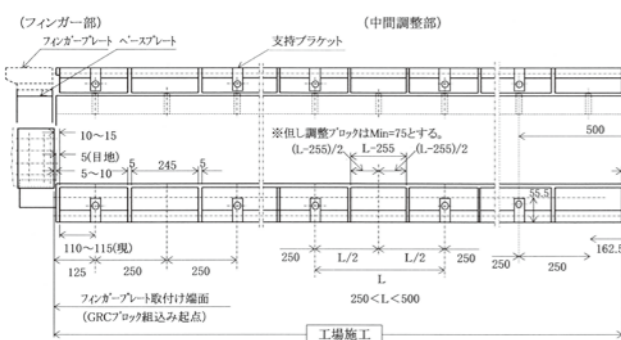
■フィンガー部組込み初め



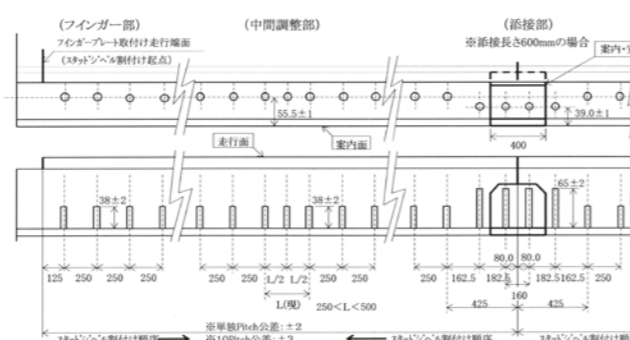
■組立図と寸法公差



■GRCブロックの配置



■スタッド溶接割付け寸法管理



3 施工手順 (工場施工)

(1) スタッド溶接取付



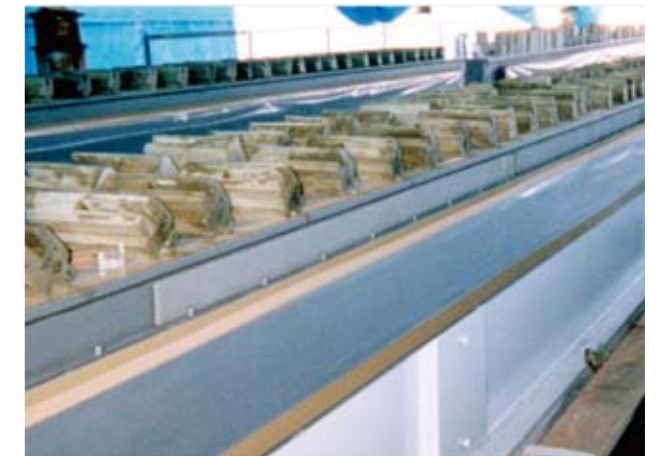
(2) GRCブロック施工前



(3) カント発生時スペーサ取付



(4) 桁養生 GRCブロック配置



(5) U-グラウトプライマー塗布



(6) GRCブロック取付 (JB-18)充填



(7) 寸法測定



(8) GRCブロックレベル出し固定



(9) 目地シール(ハイスパンコークL) 充填



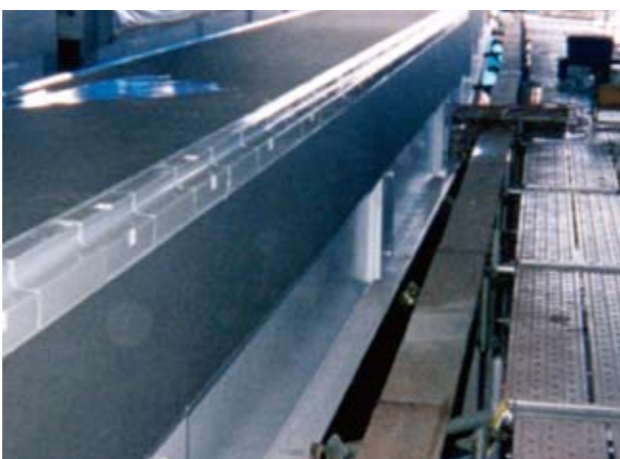
(10) 裏込注入材(U-グラウト)注入



(11) 表面劣化防止材(トップF)塗装



(12) 工場施工完了



(現場施工)

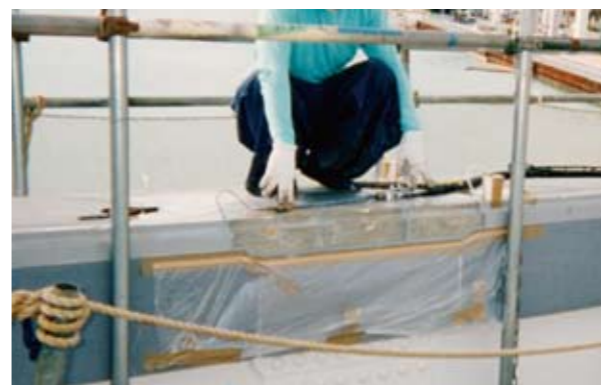
(13) 現場添接部施工前



(14) GRCブロック取付



(15) 裏込注入材(U-グラウト)注入



(16) 表面劣化防止材(トップF) 塗装



(17) ATC/TDループ線取付



(18) 現場施工完了



GRCブロック組込施工完了

